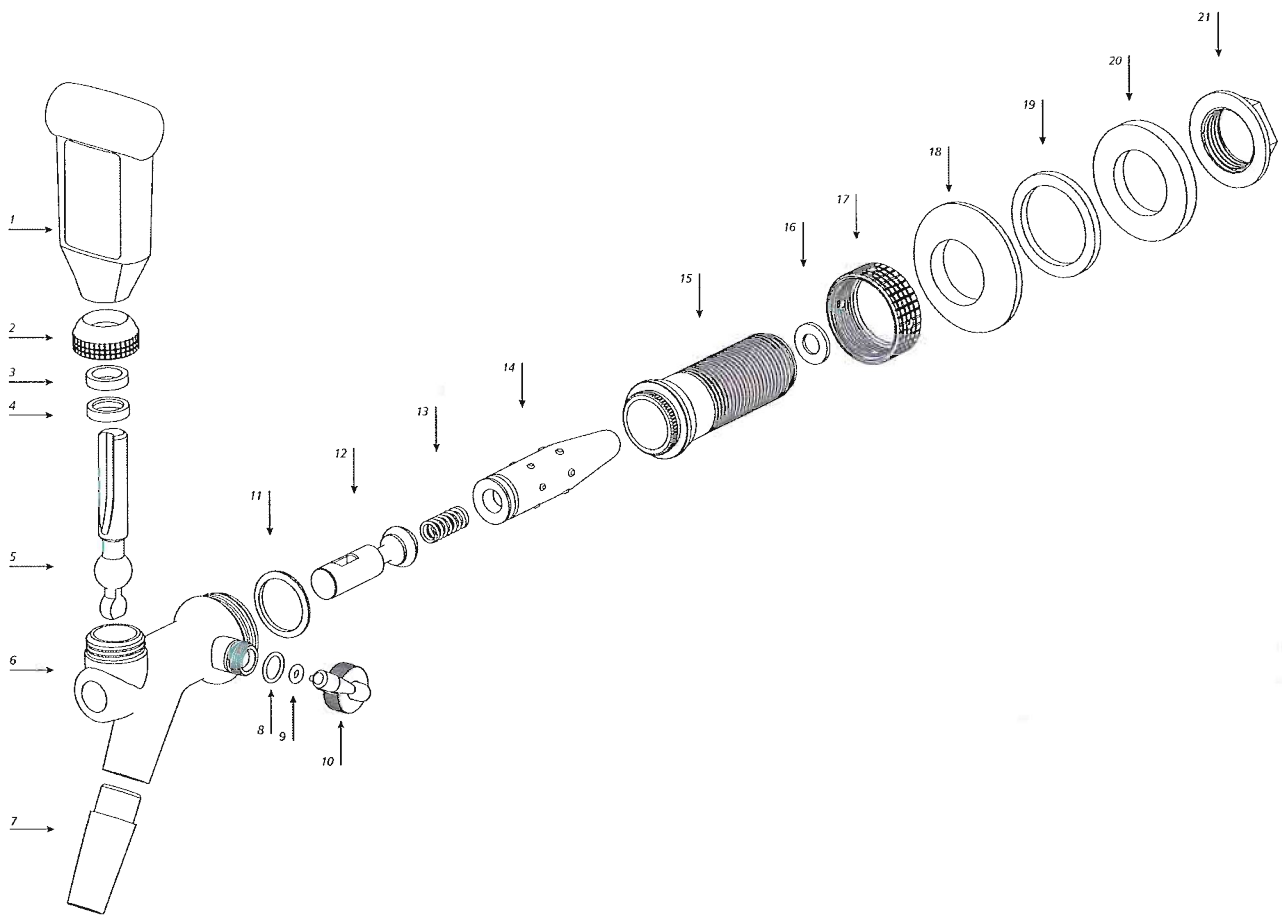


TECHNISCHE ZEICHNUNG SPEEDY  
TECHNICAL DRAWING SPEEDY



Bitte nur Originalteile verwenden!  
please use only original parts!

Position	Artikelnr.   part no.	Beschreibung	description
1	06 10-2016-90	Griff Deluxe schwarz	knob „deluxe“ black
2	10 10-2220-80	Ventilhebelmutter X-Serie Chrom	knob lever bonnet x-series chrome
3	06 10-2015-90	Druckdichtung schwarz	friction washer black
4	06 10-2014-10	Kugelsitzring Ventilhebel weiß	ball washer white
5	06 10-2012-90	Ventilhebel steckbar Hammer VA schwarz	lever black
6	06 10-2401-90	Hahnkörper X1 manuell schwarz	valve body X1 manual black
7	06 10-2050-90	Tülle 10mm schwarz	nozzle 10mm black
8	04 10-0050-91	O-Ring Justierbuchse 8x1,25mm schwarz	o-ring adjusting socket 8x1,25mm black
9	04 10-2037-90	O-Ring Justierschraube 2,9x1,78mm schwarz	o-ring adjusting screw 2,9x1,78mm black
10	16 10-2381-80	Justiereinheit Knebel VA	adjusting screw st. steel
11	06 10-2223-90	Hahnkopfdichtung schwarz	o-ring valve head black
12	06 10-2625-80	Ventilstößel X-Serie manuell o. Schaum Chrom	shaft and seat x-series manual w/out foam chrome
13	02 10-0020-00	Kompensatorfeder VA	compensator spring st. steel
14	06 10-2424-10	Kompensator selbstschließend Kst. weiß	compensator self closing plastic white
1-14	50 10-3106-90	Zapfhahnkopf Speedy schwarz Chrom	valve head Speedy black chrome
15	06 10-2241-10	Montagehülse X1 G3/8\"/>	